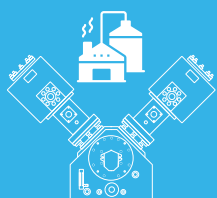
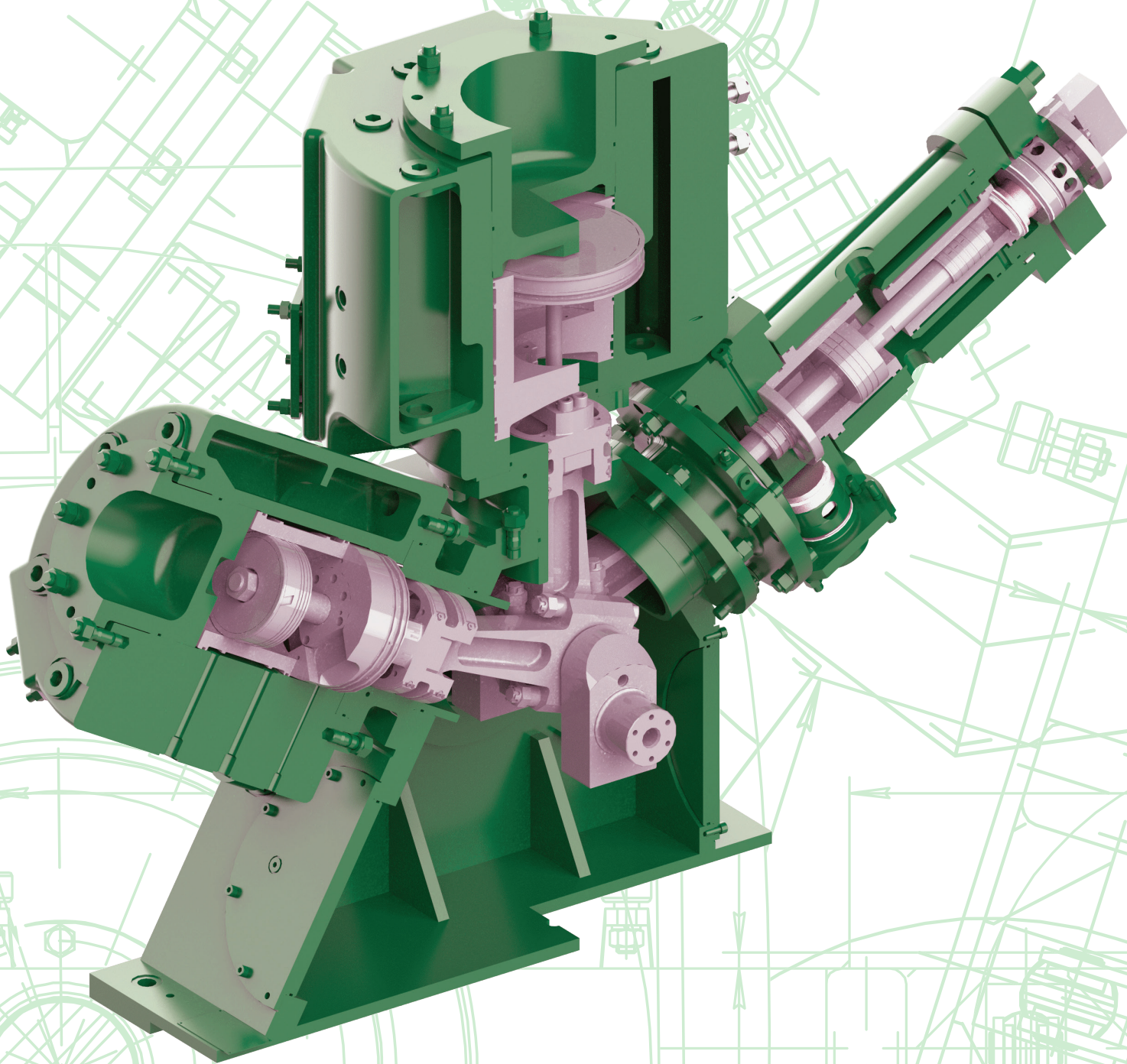




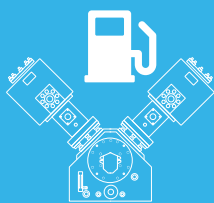
FORNOVOGAS
WE MOVE ENERGY

DA300

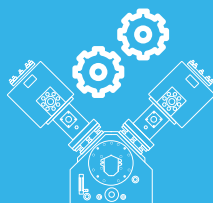
**COMPRESSORE ALTERNATIVO
OIL FREE**



BIOGAS



CNG



INDUSTRY

MADE IN ITALY

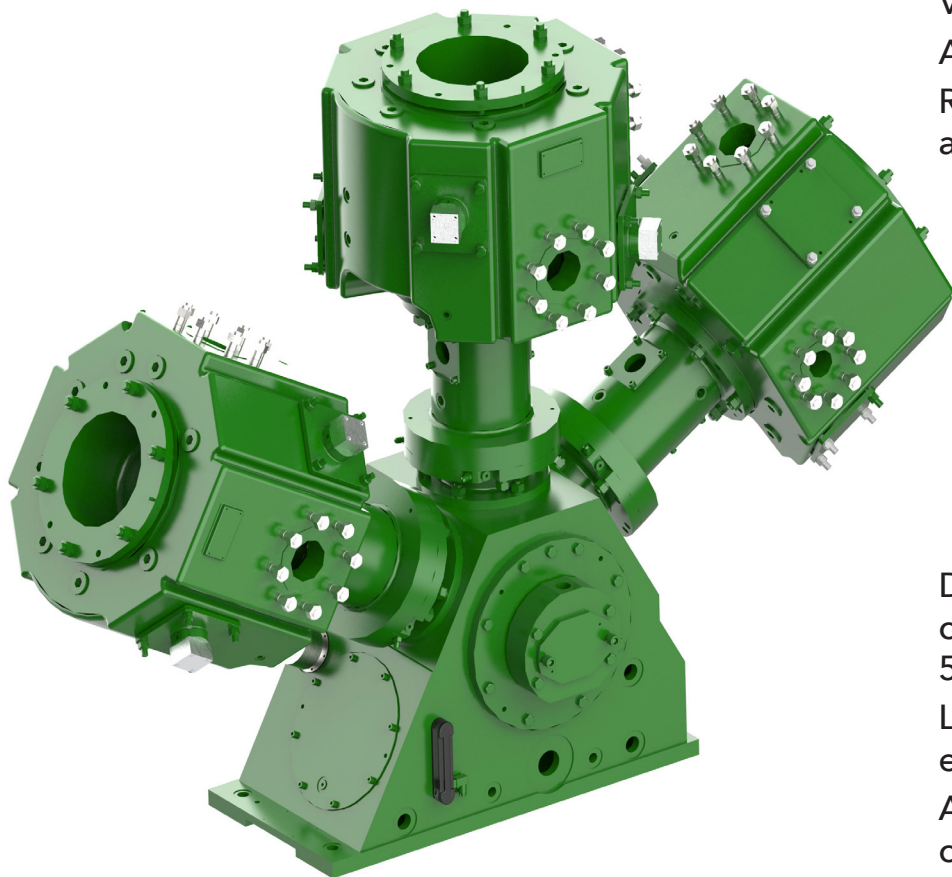


DA300

POTENZA FINO A 400 kW

COMPRESSORE ALTERNATIVO OIL FREE

CARATTERISTICHE DEI COMPRESSORI



Compressori alternativi con cilindri oil free

Velocità massima: 500 - 1800 rpm

Ampia gamma di cilindri disponibili

Raffreddamento ad acqua o ad aria su tutti i cilindri

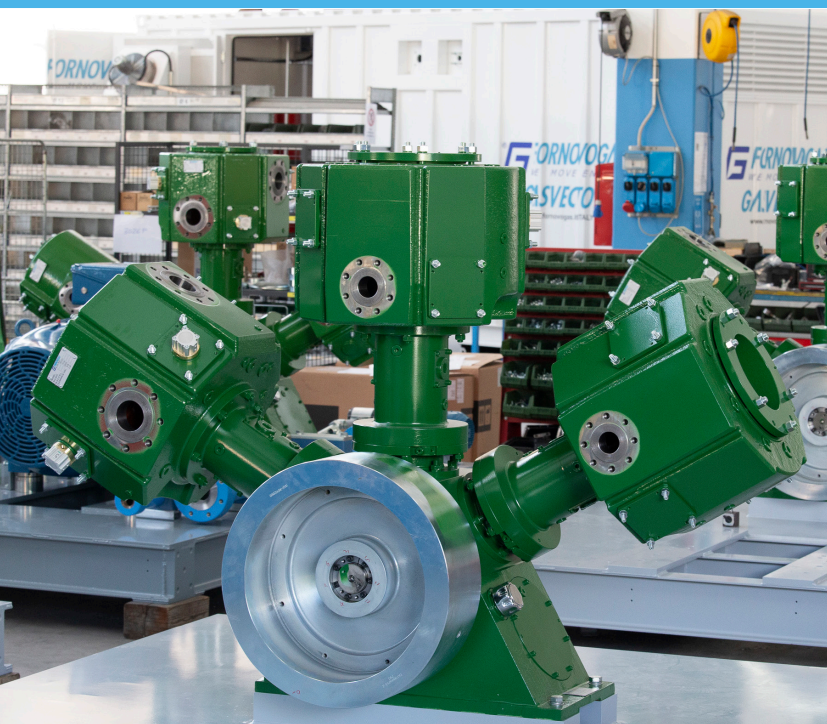
Disponibili in configurazioni a 2 o 3 cilindri o per applicazioni speciali a 4, 5 o 6 cilindri (TANDEM)

Layout compatto (spazio ottimizzato e facilità di manutenzione)

Accoppiamento diretto tra motore e compressore

Pistoni e tenute all'avanguardia rispetto agli standard del settore

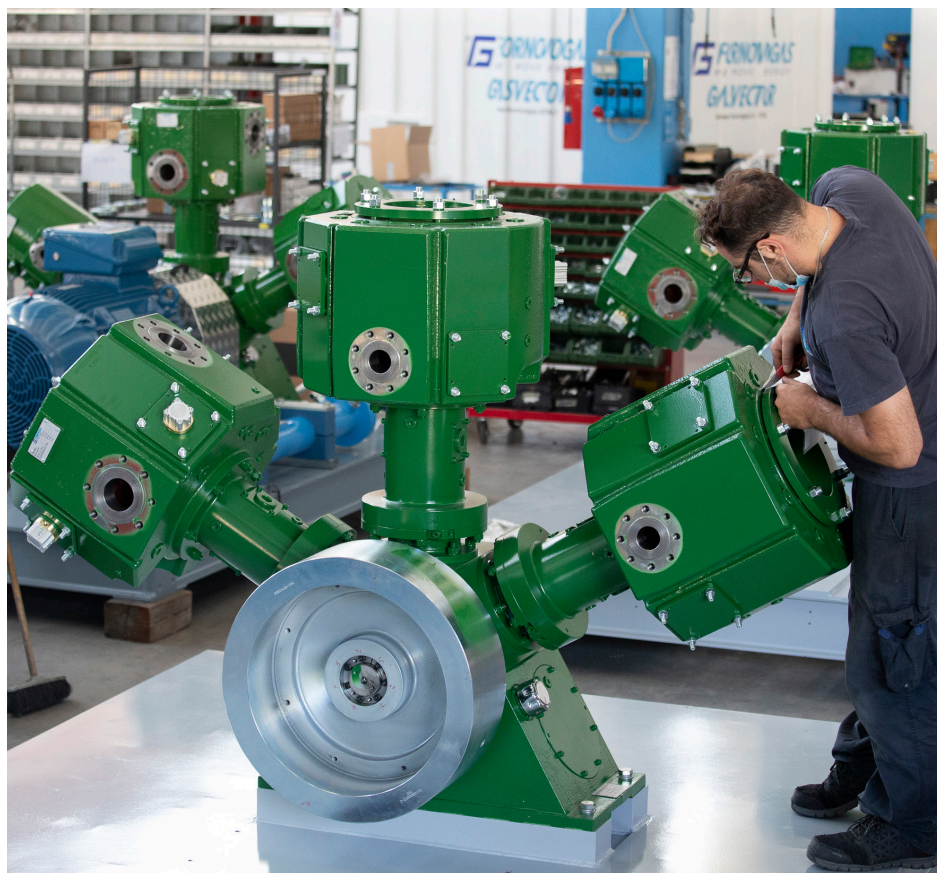
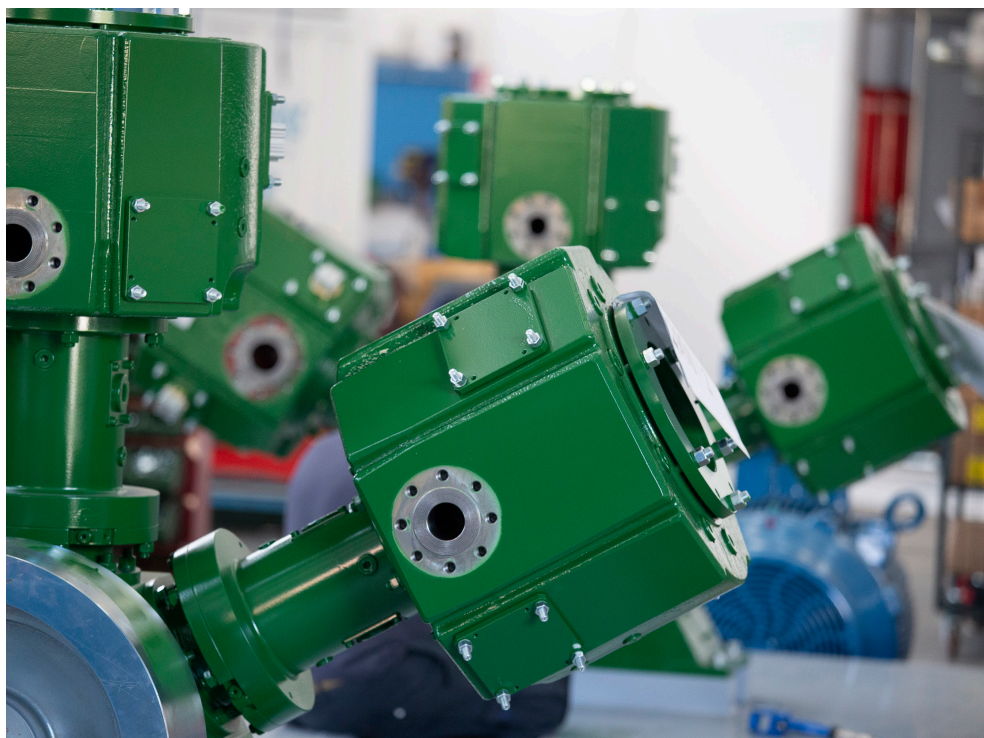
Vibrazioni minime grazie a un compressore bilanciato ottimizzato



IL NOSTRO SERVICE

Il Technical Service di FornoGas in stretta collaborazione con il Dipartimento di Ingegneria è in grado di offrire ai clienti risposte tecniche per la soluzione immediata di problemi.

Siamo attenti a un rigoroso controllo della qualità dei nostri prodotti e a garantire al cliente un'assistenza tecnica puntuale, efficiente e competente.



LE NOSTRE ATTIVITÀ

Il mantenimento di una perfetta efficienza del compressore impatta sulla riduzione dei costi operativi dell'impianto durante tutto il ciclo di vita del prodotto.

Per questo motivo FornoGas punta a creare stabili partnership con i propri clienti per supportarli con:

- Commissioning & start up**
- Assistenza in cantiere**
- Predictive maintenance - Diagnostica**
- Manutenzione straordinaria**
- Addestramenti tecnici**

MADE IN ITALY 

FORNOVOGAS
WE MOVE ENERGY



SEMPRE AL VOSTRO FIANCO

FORNOVOGAS S.p.A.

Sede legale e operativa

Via Ponticelli, 5-7, 43029 Traversetolo (PR) - Italia

Tel +39 0521 1553844 Fax +39 0521 1523066

info@fornovogas.it

WWW.FORNOVOGAS.IT